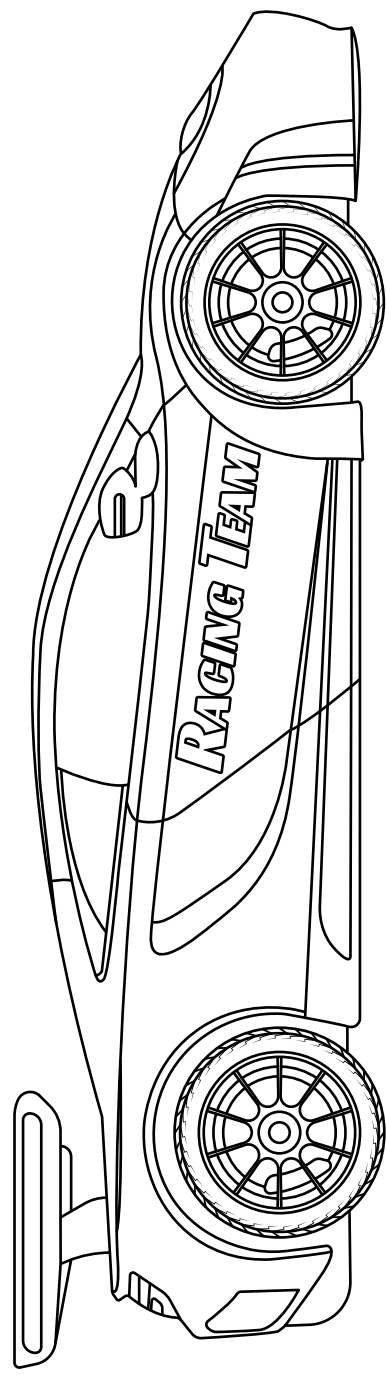
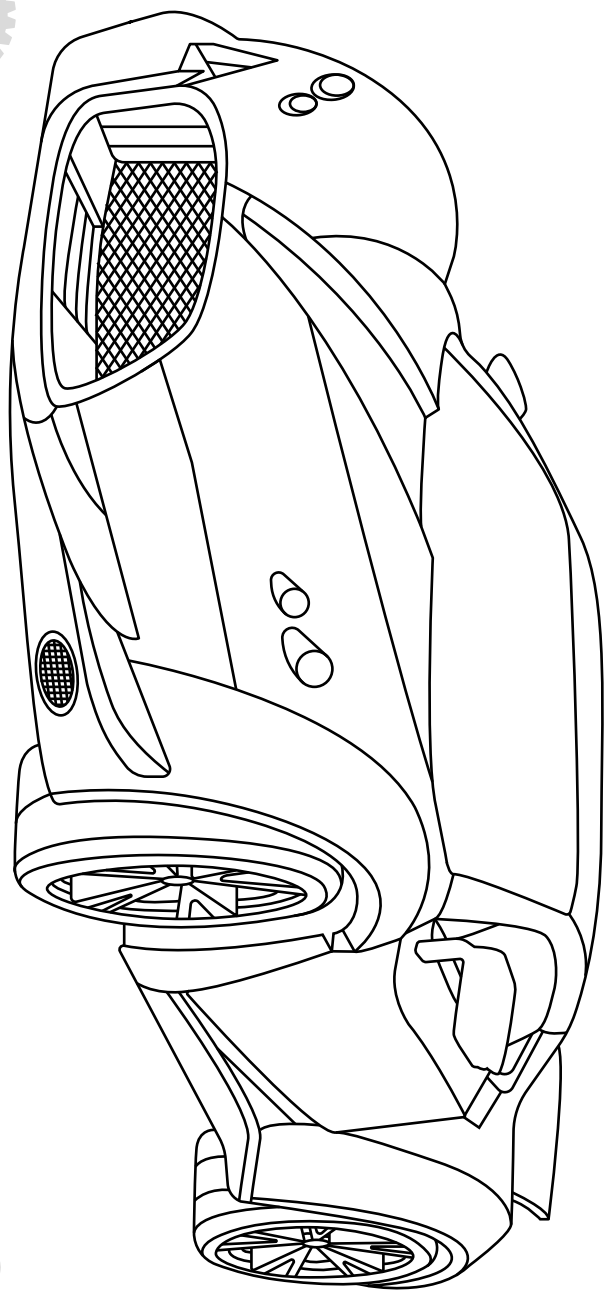
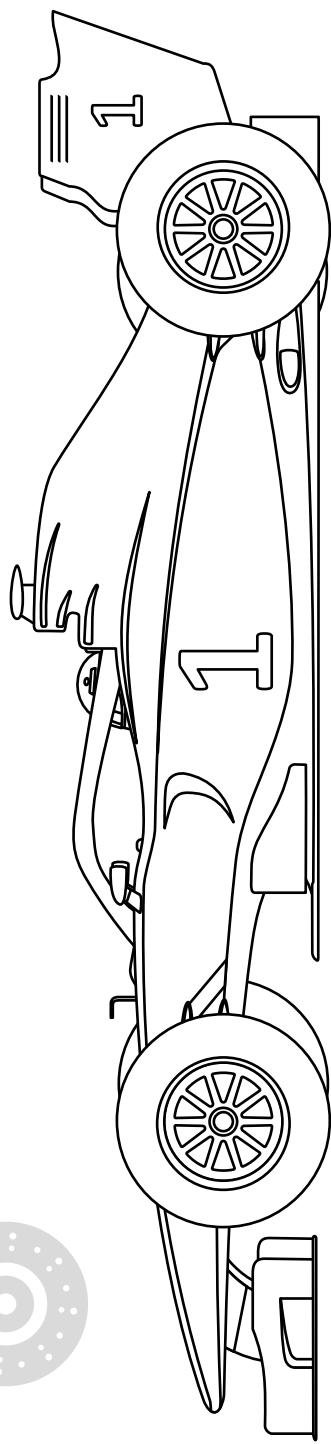
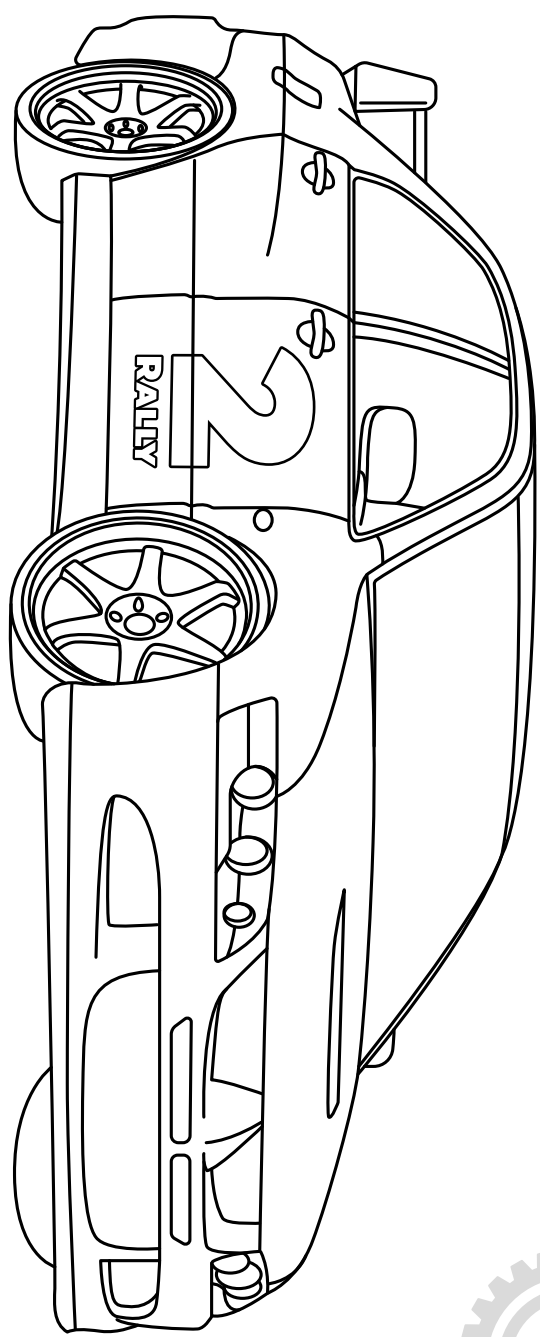


Gotowi do wyścigu?



ryk silnika, tumany kurzu i pisk opon

rajdówka



bolid Formuły 1